



## **ИНСТРУКЦИЯ ПО НАСТРОЙКЕ ГОРЕЛОК МОДЕЛЕЙ**

**ГАММА GAS P190/2 CE - GAS P250/2 CE**



**ГОРЕЛКИ ГАЗОВЫЕ ДВУХСТУПЕНЧАТЫЕ**

**МОДЕЛИ: GAMMA GAS  
190/2CE GAMMA GAS  
250/2CE**

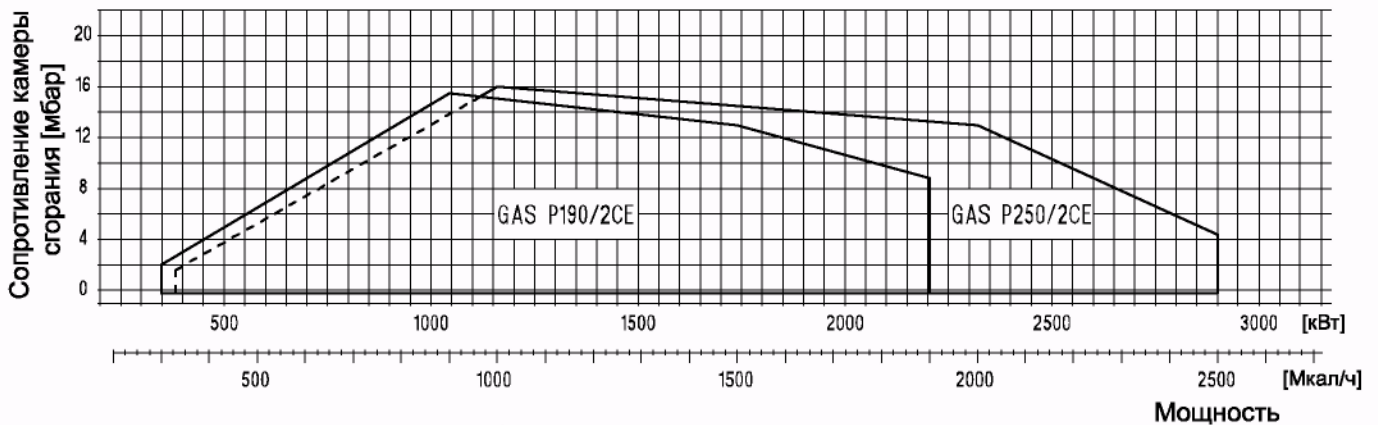
071025\_3E

01

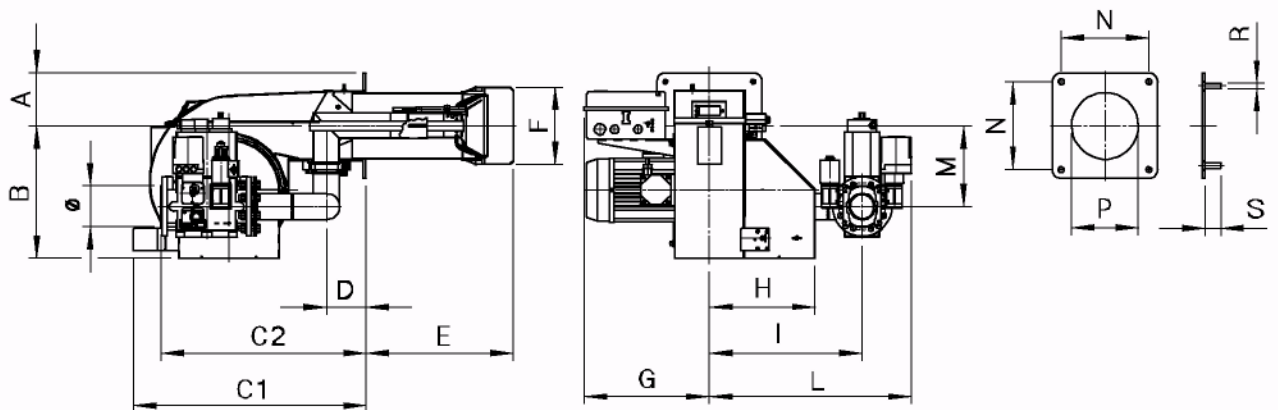
**ТЕХНИЧЕСКИЕ ХАРАКТЕРИСТИКИ**

МОДЕЛЬ		GAMMA GAS P190/2	GAMMA GAS P250/2
Мощность*	Мкал/ч	300/900-1900	330/1000-2500
Мощность	кВт	348/1044-2204	383/1160-2900
Расход G20 (природный газ)	м <sup>3</sup> /ч	35/105-222	39/117-292
Расход G31 (сжиженный газ)	кг/ч	14/41-86	15/45-113
Номинальное давление G20	мбар	110:D2"-54:DN65	88:DN65-62:DN80
Номинальное давление G31	мбар	62:D2MQ:DN65-36:DN80	61:DN65-52:DN80
Максимальное давление	мбар	200	200
Мощность двигателя	Вт	4000	5500
Макс. потребляемая мощность	Вт	4500	6000
Напряжение питания		трехфазное 230/400 В (-15%+10%)50Гц	
Степень электрозащиты		IP 40	
Время срабатывания блока управления		<3 сек.	
* минимум первой ступени / минимум второй ступени - максимум второй ступени			

**РАБОЧИЙ ДИАПАЗОН: мощность – сопротивление камеры сгорания**



**ГАБАРИТНЫЕ РАЗМЕРЫ (мм)**



МОДЕЛЬ	A	B	C1	C2	D	E	F	G	H	I	L	M	N	P	R	S	Ø
GAS P190/2CE-D2"	180	453	806	524	145	495	265	430	363	520	684	275	300	280	M14	50	D2"
GAS P190/2CE-DN65	180	453	806	708	145	495	265	430	363	520	688	275	300	280	M14	50	DN65
GAS P190/2CE-DN80	180	453	806	708	145	495	265	430	363	520	688	275	300	280	M14	50	DN80
GAS P250/2CE-DN65	180	453	806	708	145	495	270	430	363	520	688	275	300	280	M14	50	DN65
GAS P250/2CE-DN80	180	453	806	708	145	495	270	430	363	520	688	275	300	280	M14	50	DN80

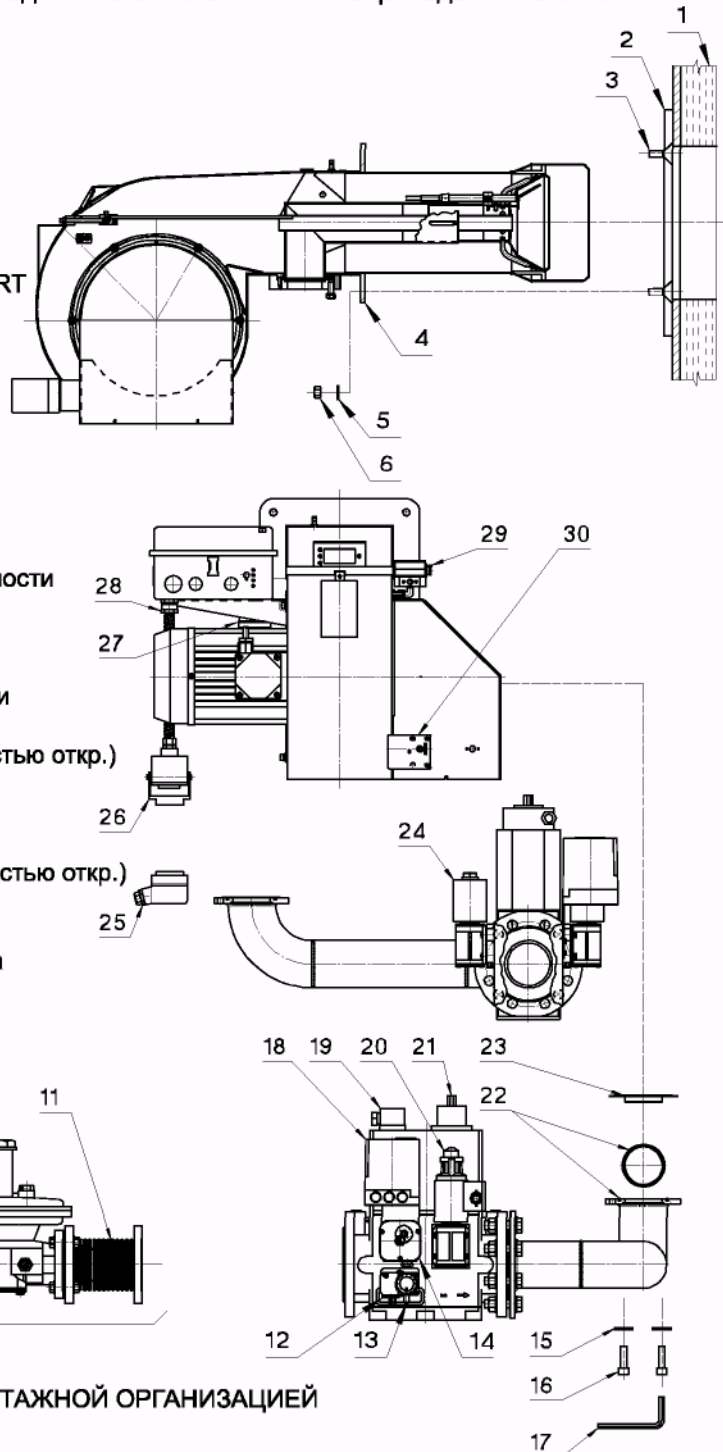


## УСТАНОВКА ГОРЕЛКИ

Установку горелки на теплогенератор производить в соответствии с нижеприведенной схемой.

### УСЛОВНЫЕ ОБОЗНАЧЕНИЯ

- 1 Теплогенератор
- 2 Фланец
- 3 Резьбовая шпилька
- 4 Уплотнительная прокладка ISOMART
- 5 Шайба
- 6 Гайка
- 7 \* Отсечной кран
- 8 Фильтр
- 9 Штуцер для измерения давления
- 10 Стабилизатор давления
- 11 \* Антивибрационный компенсатор
- 12 Реле минимального давления газа
- 13 Штуцер для измерения давления
- 14 Реле давления контроля герметичности
- 15 Шайба
- 16 Винт TCEI
- 17 Шестигранный ключ
- 18 Устройство контроля герметичности
- 19 Предохранительный клапан
- 20 Клапан 1-й ступени (с медл. скоростью откр.)
- 21 Клапан 2-й ступени
- 22 Уплотнительное кольцо
- 23 Заглушка
- 24 Клапан 1-й ступени (с быстр. скоростью откр.)
- 25 Вилка кабеля газовой арматуры
- 26 Розетка кабеля газовой арматуры
- 27 Реле максимального давления газа
- 28 Соединительный кабель
- 29 Реле давления воздуха
- 30 Сервопривод



\* УСТАНАВЛИВАЕТСЯ МОНТАЖНОЙ ОРГАНИЗАЦИЕЙ

Крепление газовой арматуры к горелке осуществляется с помощью 4 винтов с цилиндрической головкой (поз. 16).

**ПРЕДУПРЕЖДЕНИЕ:** перед установкой фланца убедитесь, что уплотнительное кольцо (поз.22) плотно закреплено

**ВНИМАНИЕ:** не забудьте извлечь заглушку (поз. 23)



ГОРЕЛКИ ГАЗОВЫЕ ДВУХСТУПЕНЧАТЫЕ

МОДЕЛИ: GAMMA GAS  
190/2CE GAMMA GAS  
250/2CE

071025\_2D

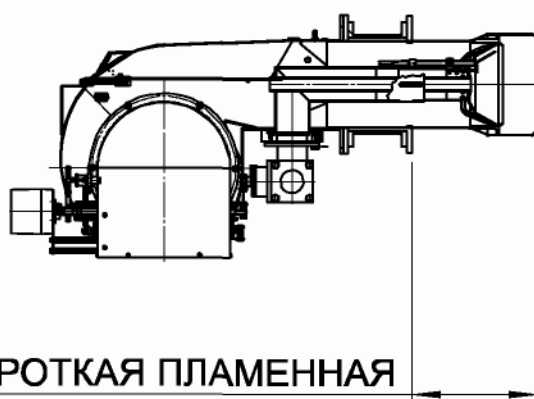
03

## ПЕРЕКЛЮЧЕНИЕ ГОРЕЛКИ

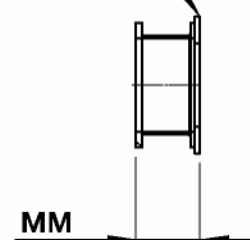
Для переключения горелок с ПРИРОДНОГО газа на СЖИЖЕННЫЙ и обратно необходимо заменить СМЕСИТЕЛЬНЫЙ КОМПЛЕКТ. Для переключения с короткой пламенной трубы на длинную необходимо заказать РАЗДЕЛИТЕЛЬ и ПРОКЛАДКУ. После каждого переключения необходимо заново произвести настройку горелки.

ГОРЕЛКА		СМЕСИТЕЛЬ- НЫЙ КОМПЛЕКТ	ПЛАМЕННАЯ ТРУБА	РАЗДЕЛИТЕЛЬ+ ПРОКЛАДКА
МОДЕЛЬ	КОД	КОД	КОД	КОД
GAS P190/2CE NATURAL GAS	002222	053138	052504	053043
GAS P190/2CE L.P.G.	002223	053144	052504	053043
GAS P250/2CE NATURAL GAS	002074	053138	052505	053043
GAS P250/2CE L.P.G.	002073	053144	052505	053043

ПРОКЛАДКА код: 229710 модели 190-250



КОРОТКАЯ ПЛАМЕННАЯ  
ТРУБА



ММ

### **ВНИМАНИЕ:**

Для сжигания различных газов используются различные смесительные комплекты. В связи с этим должно использоваться только топливо, указанное на этикетке, приклеенной на горелке. При переключении на другой вид топлива необходимо приклеить новую этикетку с указанием типа этого топлива.



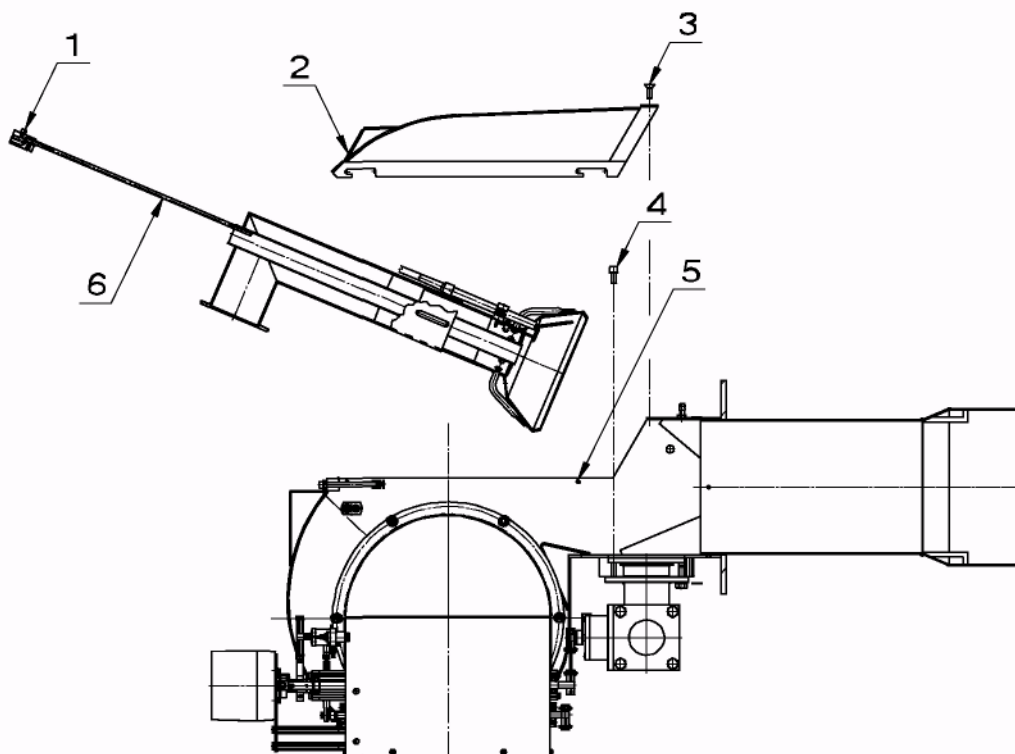
## ИЗВЛЕЧЕНИЕ СМЕСИТЕЛЬНОГО КОМПЛЕКТА

Извлечение смесительного комплекта может производиться без снятия горелки с котла:

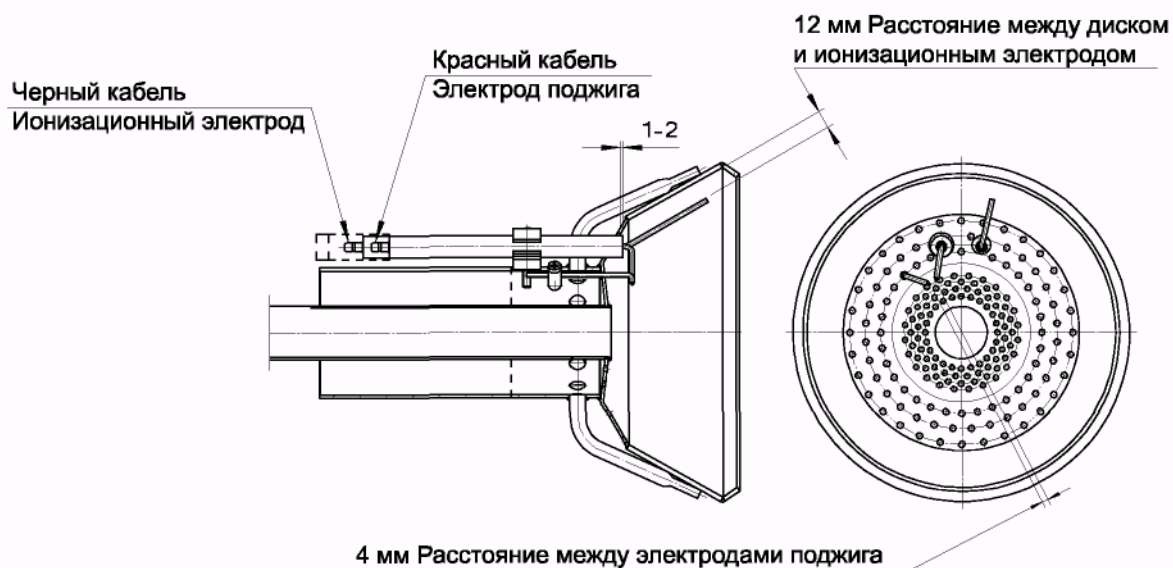
- 1) Снять крышку (поз. 2) ослабив 4 винта (поз. 5) и открутив 2 винта (поз. 3)
- 2) Ослабить винт (поз. 1) и вытянуть смесительный комплект (поз. 6)
- 3) Открутить винт (поз. 4) и извлечь смесительный комплект (поз. 6)

### **ВНИМАНИЕ:**

**Не перепутайте кабели при повторном подключении электродов (см. УСТАНОВКА ЭЛЕКТРОДОВ).**



## **УСТАНОВКА ЭЛЕКТРОДОВ**





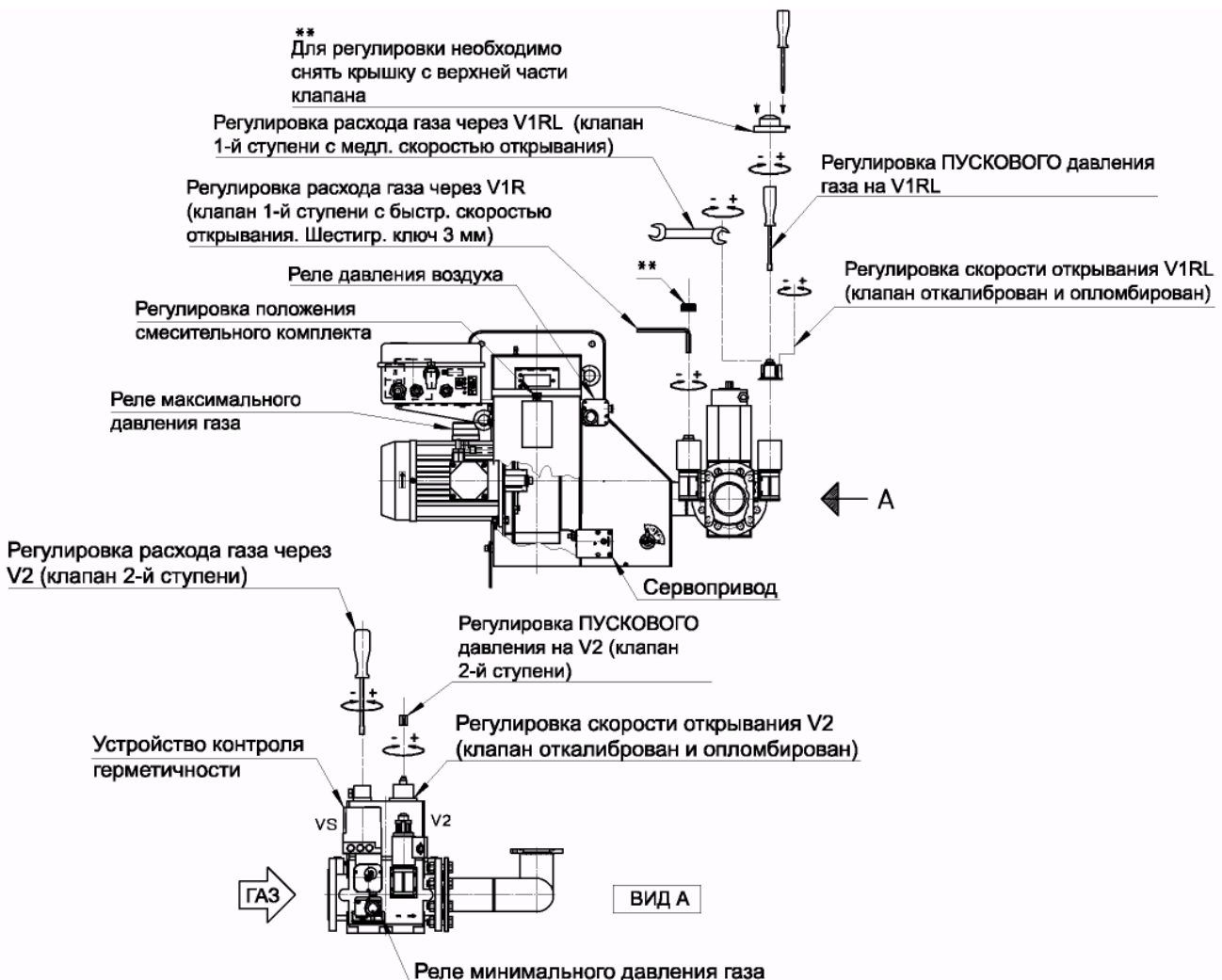
## РЕГУЛИРОВКА ГОРЕЛКИ

### ВНИМАНИЕ:

Перед запуском горелки необходимо убедиться в соблюдении основных требований безопасности. В частности, проконтролируйте:

- электропитание
- тип газа
- давление газа
- герметичность соединений оборудования
- наличие воды в системе
- систему вентиляции котельной
- срабатывание предохранительного термостата котла

Откройте кран и запустите горелку. Подождите, пока пламя окончательно не стабилизируется после предварительной продувки. Установите параметры работы горелки согласно таблице настроек. При помощи газоанализатора произведите окончательную настройку горелки. Отрегулируйте реле давления воздуха и проконтролируйте исправность его срабатывания, частично перекрывая подачу воздуха. Кроме того, проконтролируйте исправность срабатывания реле минимального давления газа, медленно перекрывая кран.





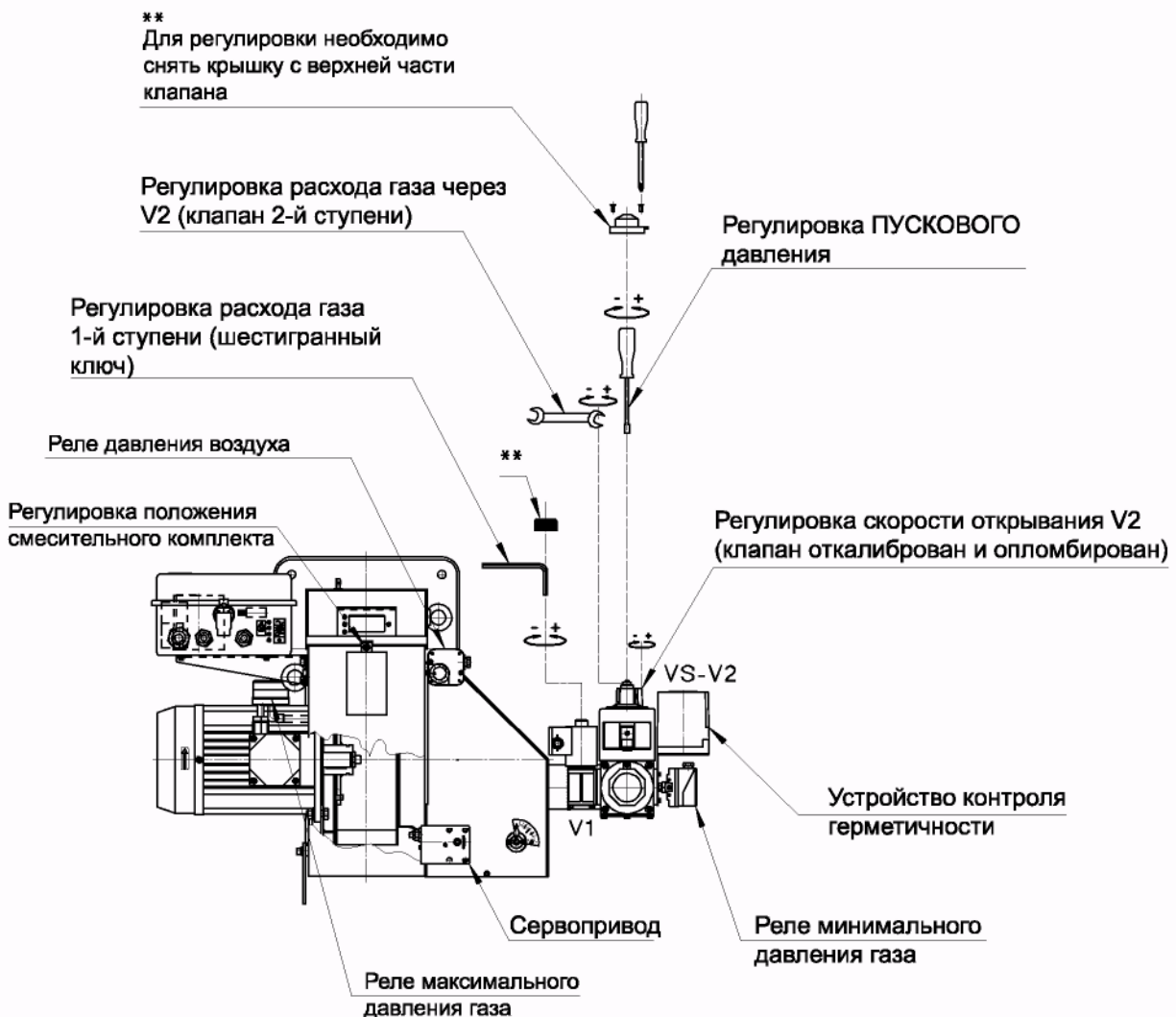
## РЕГУЛИРОВКА ГОРЕЛКИ

### ВНИМАНИЕ:

Перед запуском горелки необходимо убедиться в соблюдении основных требований безопасности. В частности, проконтролируйте:

- электропитание
- тип газа
- давление газа
- герметичность соединений оборудования
- наличие воды в системе
- систему вентиляции котельной
- срабатывание предохранительного термостата котла

Откройте кран и запустите горелку. Подождите, пока пламя окончательно не стабилизируется после предварительной продувки. Установите параметры работы горелки согласно таблице настроек. При помощи газоанализатора произведите окончательную настройку горелки. Отрегулируйте реле давления воздуха и проконтролируйте исправность его срабатывания, частично перекрывая подачу воздуха. Кроме того, проконтролируйте исправность срабатывания реле минимального давления газа, медленно перекрывая кран.

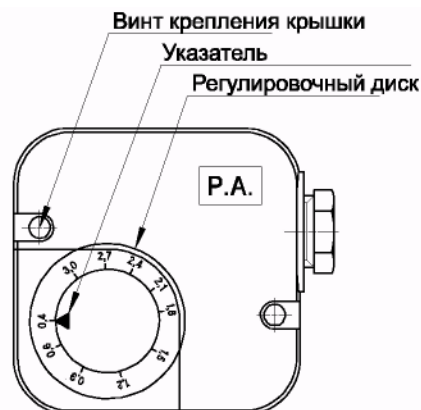




**РЕГУЛИРОВКА РЕЛЕ ДАВЛЕНИЯ ВОЗДУХА (P.A.)**

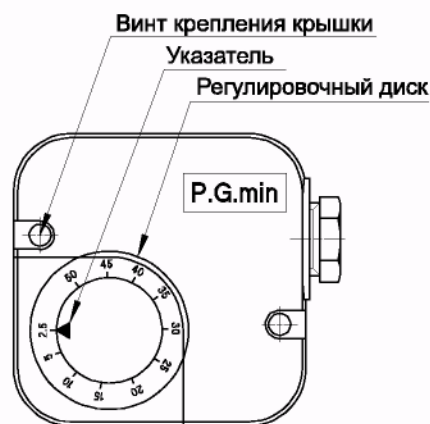
Реле давления воздуха контролирует наименьшее давление воздуха, создаваемое вентилятором. Для регулировки реле давления воздуха необходимо воспользоваться газоанализатором. Регулировка реле осуществляется следующим образом:

- Не изменяя положения заслонки воздухозаборника, постепенно перекрывайте доступ воздуха, пока его станет не хватать: CO  $\leq$  10 000 промилль
- Медленно поворачивайте регулировочный диск реле давления, пока горелка не заблокируется
- Полностью откройте подачу воздуха и запустите горелку
- Повторите пункт а) для проверки срабатывания реле давления

**РЕГУЛИРОВКА РЕЛЕ МИНИМАЛЬНОГО ДАВЛЕНИЯ ГАЗА (P.G. min)**

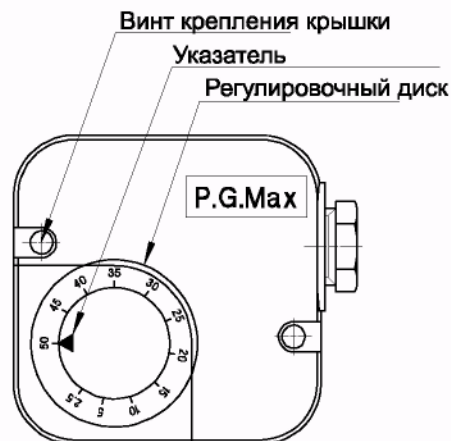
Реле минимального давления газа последовательно соединено с термостатами и блокирует работу горелки, когда давление в линии опускается ниже установленного значения (на 20% меньше рабочего давления газа). Реле минимального давления газа крепится на газовой арматуре в зависимости от положения клапана VS. Регулировка реле осуществляется следующим образом:

- Доведите горелку до максимальной мощности (относительно мощности теплогенератора)
- Измерьте давление на штуцере реле давления и постепенно перекрывайте кран до снижения измеренного давления на 20%
- Медленно поворачивайте регулировочный диск реле давления, пока горелка не заблокируется
- Полностью откройте кран и запустите горелку
- Повторите пункт а) для проверки срабатывания реле давления

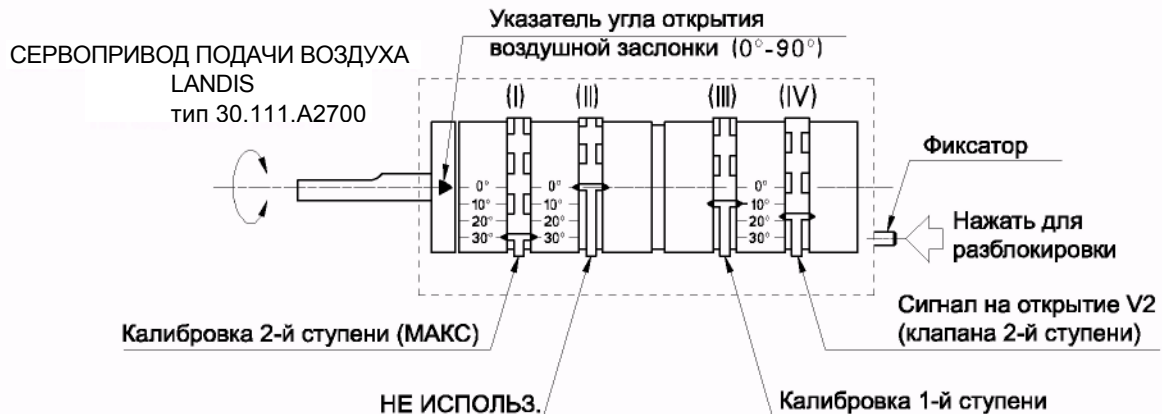
**РЕГУЛИРОВКА РЕЛЕ МАКСИМАЛЬНОГО ДАВЛЕНИЯ ГАЗА (P.G. max)**

Реле максимального давления газа последовательно соединено с ионизационным электродом и прерывает подачу напряжения на него, если давление подаваемого газа превышает максимальное рабочее давление (на 20% выше рабочего давления). Реле максимального давления газа устанавливается на горелке рядом с фланцем для крепления газовой арматуры. Регулировка реле осуществляется следующим образом:

- Доведите горелку до максимальной мощности (относительно мощности теплогенератора)
- Измерьте давление на штуцере реле давления
- Медленно поворачивайте регулировочный диск реле, пока горелка не заблокируется
- Поворачивая регулировочный диск, увеличьте давление срабатывания на 20% и повторите весь цикл. При блокировке работы горелки увеличьте давление срабатывания







## РАБОТА

При срабатывании термостатов управляющей цепи сервопривод закрывает заслонку воздухозаборника доводя ее до положения эксцентрика (II), обычно установленного на 0°. Значение установки эксцентрика (II) должно быть в любом случае меньше значения эксцентрика (III). Затем сервопривод открывает заслонку до положения эксцентрика (I), после чего производится предварительная продувка в течении 30 секунд. Затем заслонка закрывается до положения эксцентрика (III), что соответствует расходу воздуха на 1-й ступени. В этот момент запускается горелка. Примерно через 15 секунд подается команда на сервопривод, который открывает заслонку до положения эксцентрика (I). При достижении положения эксцентрика (IV) подается сигнал на открытие клапана 2-й ступени.

## РЕГУЛИРОВКА 1-й СТУПЕНИ

Отключите сигнал включения второй ступени, запустите горелку и отрегулируйте расход газа на первой ступени (обычно половина расхода второй ступени).

Используя газоанализатор отрегулируйте расход воздуха первой ступени регулируя положение смесительного комплекта и эксцентрика (III).

### ПРИМЕЧАНИЕ:

- При перемещении эксцентрика (III) в сторону меньших величин заслонка воздухозаборника автоматически закрывается. Для увеличения угла открытия необходимо нажать фиксатор и открыть заслонку вручную.

## РЕГУЛИРОВКА 2-й СТУПЕНИ

После подачи сигнала включения второй ступени горелки сервопривод подачи воздуха открывается до значения отметки эксцентрика (I) и дает сигнал на открытие клапана второй ступени при помощи эксцентрика (IV).

Отрегулируйте расход газа и воздуха на второй ступени изменяя положение эксцентрика (I) (для оптимизации параметров горения используйте газоанализатор).

### ПРИМЕЧАНИЕ:

- При перемещении эксцентрика (I) в сторону больших величин заслонка воздухозаборника автоматически открывается. Для уменьшения угла открытия необходимо нажать фиксатор и закрыть заслонку вручную.

## СИГНАЛ НА ОТКРЫТИЕ V2 (клапана 2-й ступени)

На первой ступени горелки контакт эксцентрика (IV) остается разомкнутым и замыкается примерно на половине хода второй ступени.

Пример:	- 1-я ступень	значение: 10°	эксцентрик (III)
	- 2-я ступень	значение: 30°	эксцентрик (I)
	- включение V2	значение: 20°	эксцентрик (IV)
	- не исп.	значение: 0°	эксцентрик (II)

### ВНИМАНИЕ:

При отсутствии сигнала включения второй ступени сервопривод снижает подачу воздуха до значения первой ступени, а эксцентрик (IV) отключает подачу напряжения на клапан V2. Таким образом открытие клапана второй ступени происходит только при открывании заслонки воздухозаборника: при неисправности сервопривода горелка продолжает работу на первой ступени.



## ГОРЕЛКИ ГАЗОВЫЕ ДВУХСТУПЕНЧАТЫЕ

МОДЕЛИ: GAMMA GAS  
P190/2 CE  
G20 ( природный газ)

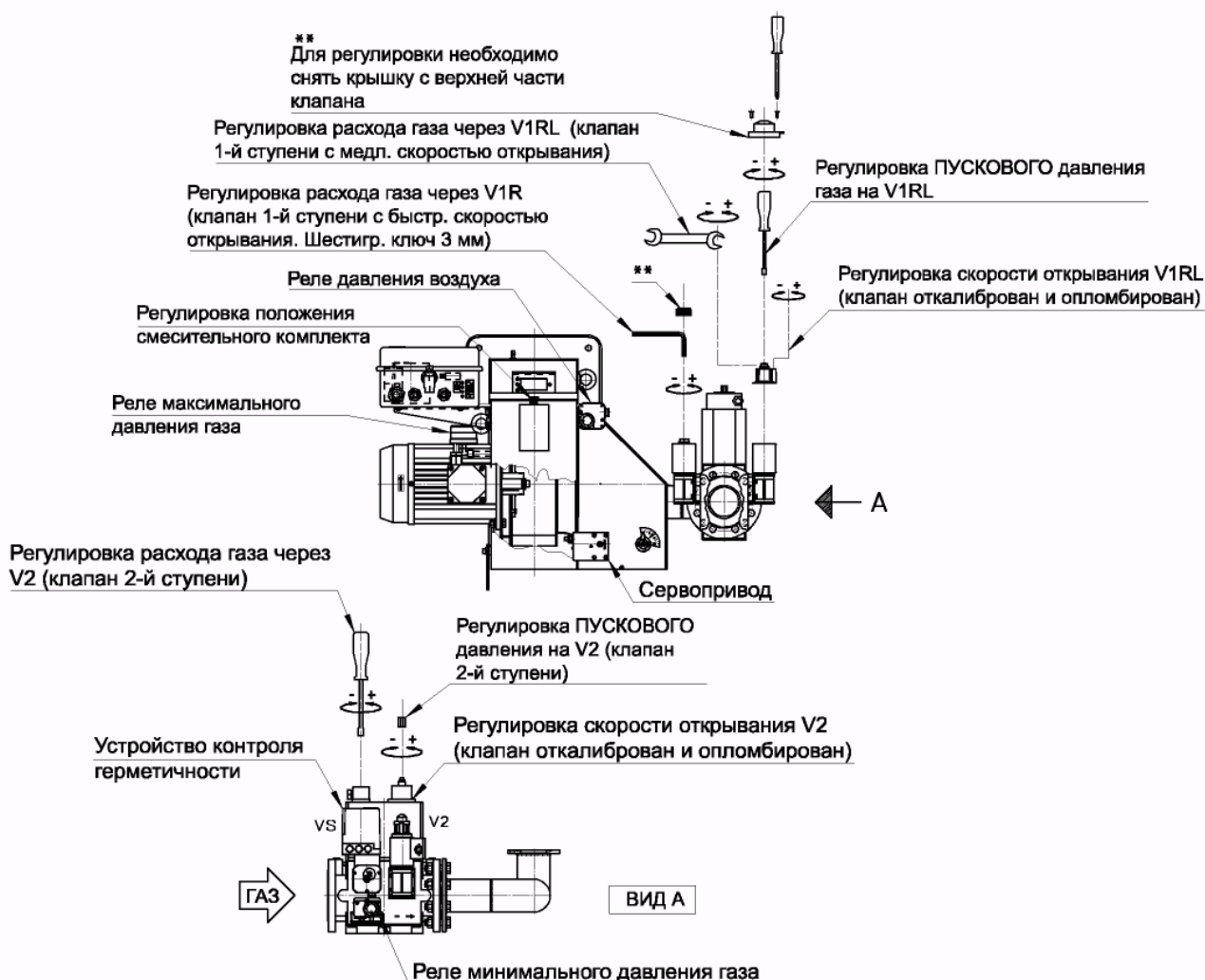
071037\_2D

08

### ТАБЛИЦА НАСТРОЕК

Параметры заданы для сопротивления камеры сгорания равного 0,1 мбар. Окончательную настройку производить при помощи газоанализатора.

МОЩНОСТЬ		Регулир-ка смесит. комплекта	1-я СТУПЕНЬ			2-я СТУПЕНЬ		
1 ступ.	2 ступ.		Расход	Давление в смесит. камере	Угол откр. воздушной заслонки	Расход	Давление в смесит. камере	Угол откр. воздушной заслонки
Мкал/ч	Мкал/ч	Отметка №	м3/ч	мбар	°	м3/ч	мбар	°
330	1000	2	38.5	0.4	5°	117	4.4	20°
360	1100	6	42	0.5	5°	128.5	5.3	20°
400	1200	8	46.7	0.6	5°	140	6.3	25°
430	1300	12	50.2	0.7	5°	151.8	7.5	30°
460	1400	14	53.7	0.8	5°	163.5	8.6	40°
500	1500	18	58.4	1	10°	175	9.9	50°
530	1600	20	62	1.1	10°	187	11.3	50°
560	1700	24	65.4	1.2	10°	198.6	12.8	50°
600	1800	26	70	1.4	10°	210	14.3	50°
630	1900	30	73.6	1.5	10°	222	16	50°





ГОРЕЛКИ ГАЗОВЫЕ ДВУХСТУПЕНЧАТЫЕ

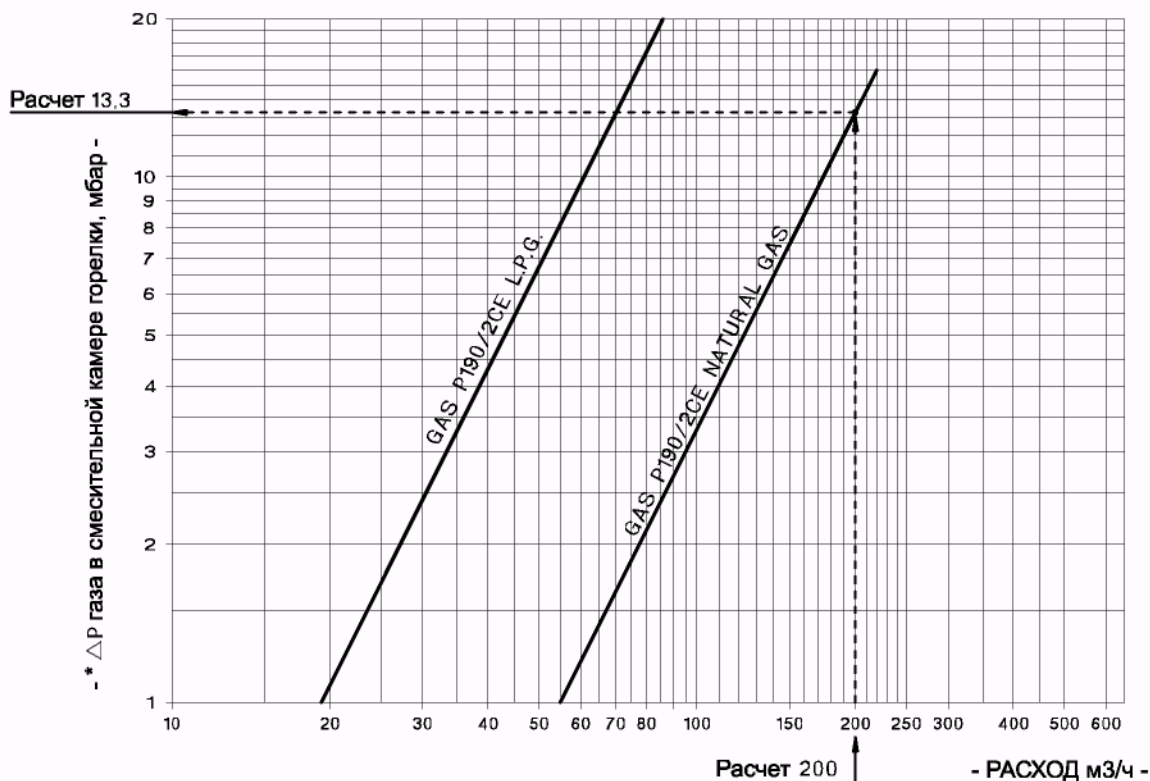
МОДЕЛИ: GAMMA GAS  
190/2CE

071025\_3C

08.01

### Диаграмма: ДАВЛЕНИЕ ГАЗА В СМЕСИТЕЛЬНОЙ КАМЕРЕ ГОРЕЛКИ - РАСХОД ГАЗА

Примечание: - 1 м<sup>3</sup>/ч природного газа = 8,550 ккал/ч  
- 1 м<sup>3</sup>/ч сжиженного газа = 22,200 ккал/ч



#### ПРИМЕР: ПРИРОДНЫЙ ГАЗ

Требуемая мощность: 1.700.000 ккал/ч

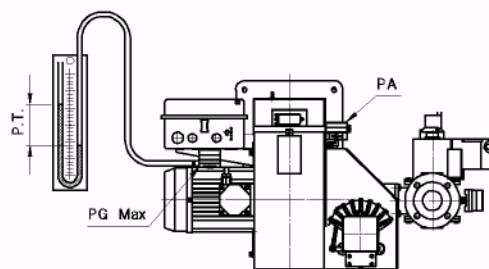
Расход природного газа:  $1.700.000 : 8,550 = 200$  м<sup>3</sup>/ч

P.T. = давление настройки горелки

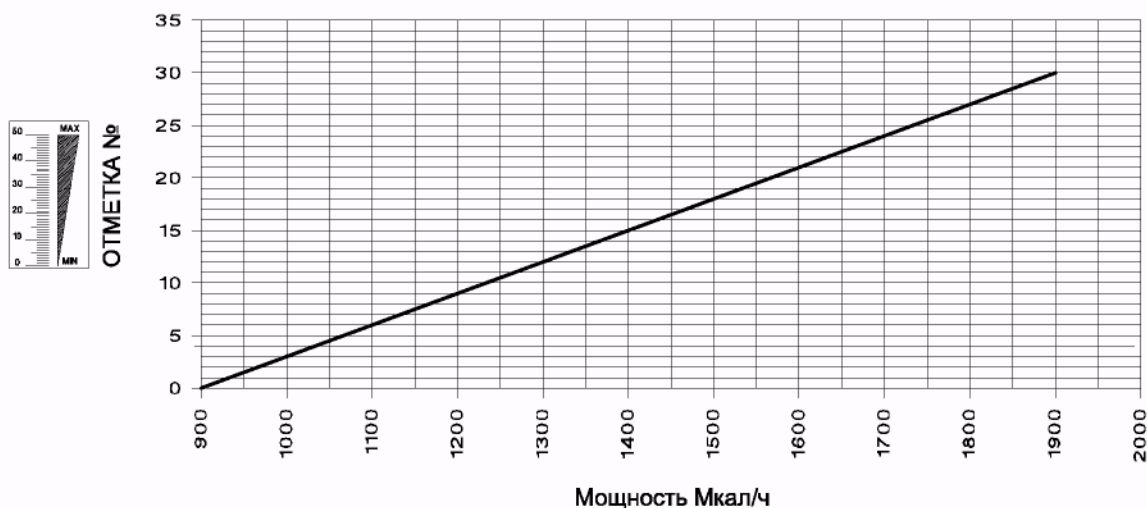
P.T. = (давление в смесительной камере + сопротивление камеры сгорания котла)

ΔP = 13,3 мбар (см. диаграмму)

Расчет: если сопротивление камеры сгорания котла равно 4 мбар, то P.T. (природный газ) = 13,3 + 4 = 17,3 мбар



### Диаграмма: РЕГУЛИРОВКА ПОЛОЖЕНИЯ СМЕСИТЕЛЬНОГО КОМПЛЕКТА





## ГОРЕЛКИ ГАЗОВЫЕ ДВУХСТУПЕНЧАТЫЕ

МОДЕЛИ: GAMMA GAS  
P190/2 CE  
G31 ( сжиженный газ)

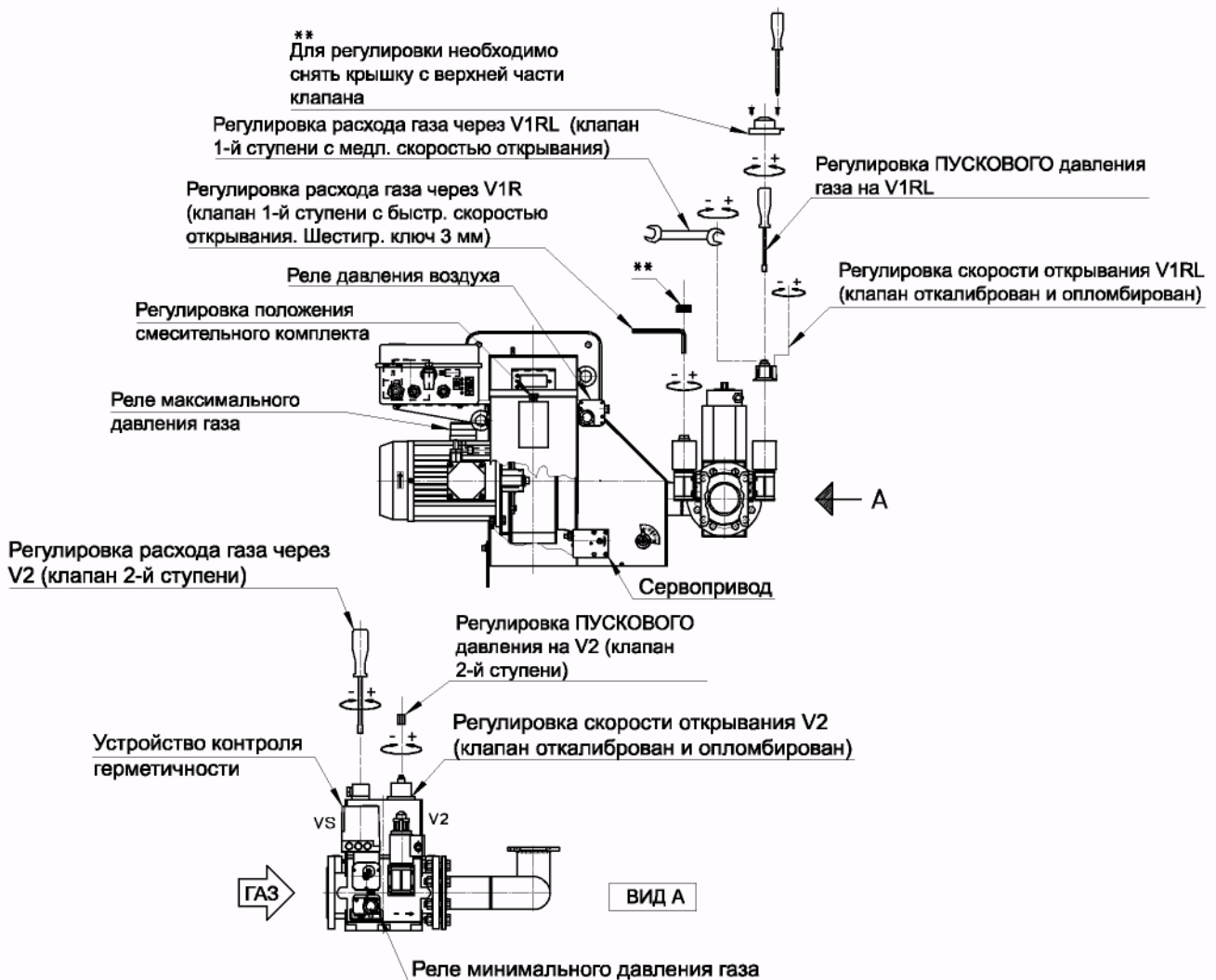
071037\_2D

09

### ТАБЛИЦА НАСТРОЕК

Параметры заданы для сопротивления камеры сгорания равного 0,1 мбар. Окончательную настройку производить при помощи газоанализатора.

МОЩНОСТЬ		Регулир-ка смесит. комплекта	1-я СТУПЕНЬ			2-я СТУПЕНЬ		
1 ступ. Мкал/ч	2 ступ. Мкал/ч		Расход м3/ч	Давление в смесит. камере мбар	Угол откр. воздушной заслонки X°	Расход м3/ч	Давление в смесит. камере мбар	Угол откр. воздушной заслонки X°
330	1000	2	15	0.6	5°	45	5.7	20°
360	1100	6	16	0.7	5°	49.5	6.8	20°
400	1200	8	18	0.9	5°	54	8.1	25°
430	1300	12	19.5	1	5°	58.5	9.6	30°
460	1400	14	20.5	1.2	5°	63	11.1	40°
500	1500	18	22.5	1.4	10°	67.5	12.7	50°
530	1600	20	24	1.6	10°	72	14.5	50°
560	1700	24	25	1.8	10°	76.5	16.3	50°
600	1800	26	27	2	10°	81	18.3	50°
630	1900	30	28.5	2.2	10°	85.5	20.4	50°





## ГОРЕЛКИ ГАЗОВЫЕ ДВУХСТУПЕНЧАТЫЕ

МОДЕЛИ: GAMMA GAS  
P250/2 CE  
G20 ( природный газ)

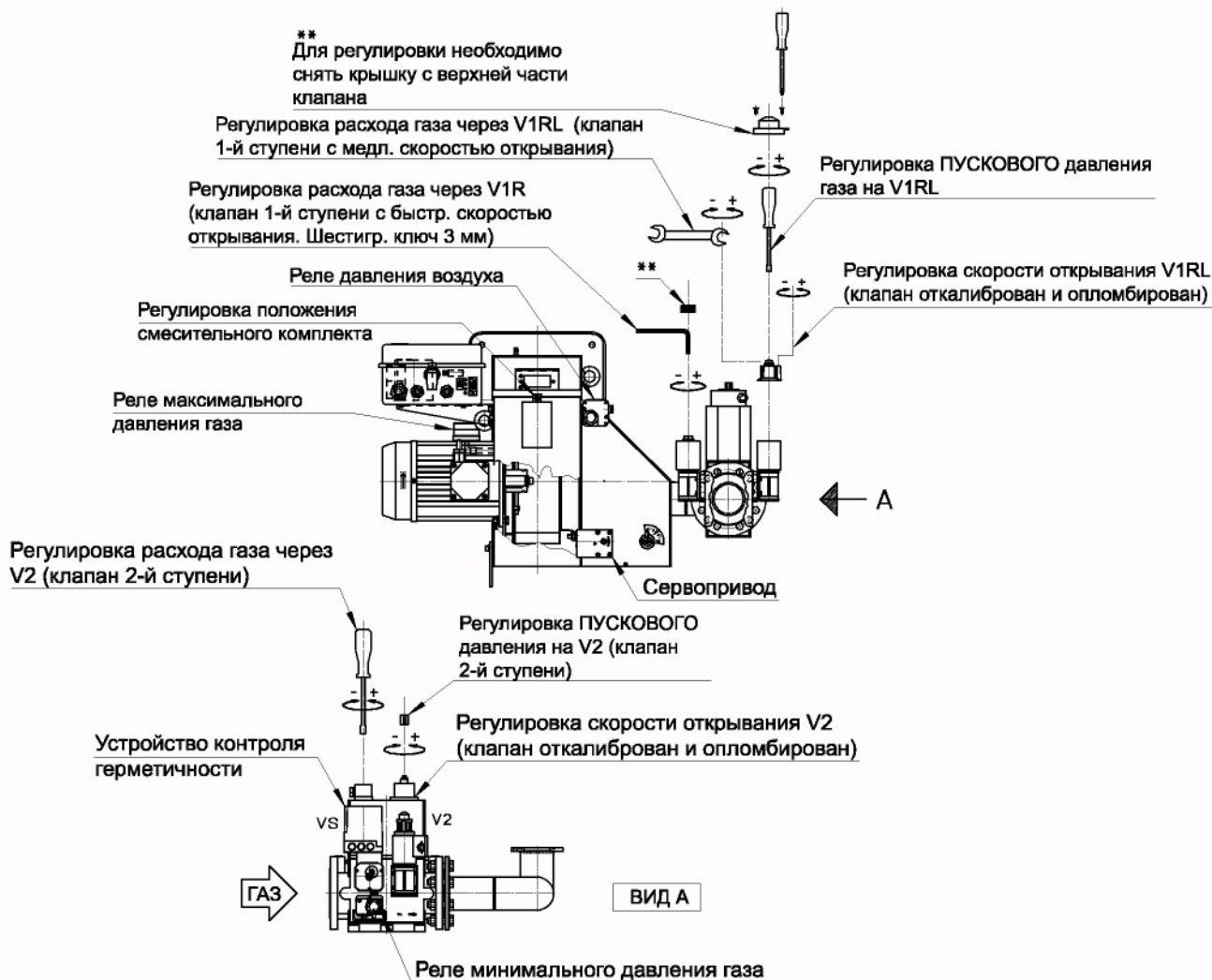
071037\_2D

10

### ТАБЛИЦА НАСТРОЕК

Параметры заданы для сопротивления камеры сгорания равного 0,1 мбар. Окончательную настройку производить при помощи газоанализатора.

МОЩНОСТЬ		Регулир-ка смесит. комплекта  Отметка №	1-я СТУПЕНЬ			2-я СТУПЕНЬ		
1 ступ. Мкал/ч	2 ступ. Мкал/ч		Расход  м3/ч	Давление в смесит. камере мбар	Угол откр. воздушной заслонки  X°	Расход  м3/ч	Давление в смесит. камере мбар	Угол откр. воздушной заслонки  X°
600	1700	23	70	1.7	10°	199	13.1	30°
630	1800	26	73.5	1.9	10°	210.5	14.7	30°
660	1900	30	77	2.1	10°	222	16.4	40°
700	2000	33	82	2.3	10°	234	18.2	40°
730	2100	37	85.5	2.5	10°	245.5	20.1	50°
760	2200	40	89	2.8	15°	257.5	22	50°
800	2300	43	93.5	3.1	15°	269	24.1	60°
830	2400	47	97	3.3	15°	280	26.2	60°
860	2500	50	100.5	3.6	15°	292.5	28.5	70°







ГОРЕЛКИ ГАЗОВЫЕ ДВУХСТУПЕНЧАТЫЕ

МОДЕЛИ: GAMMA GAS  
250/2CE

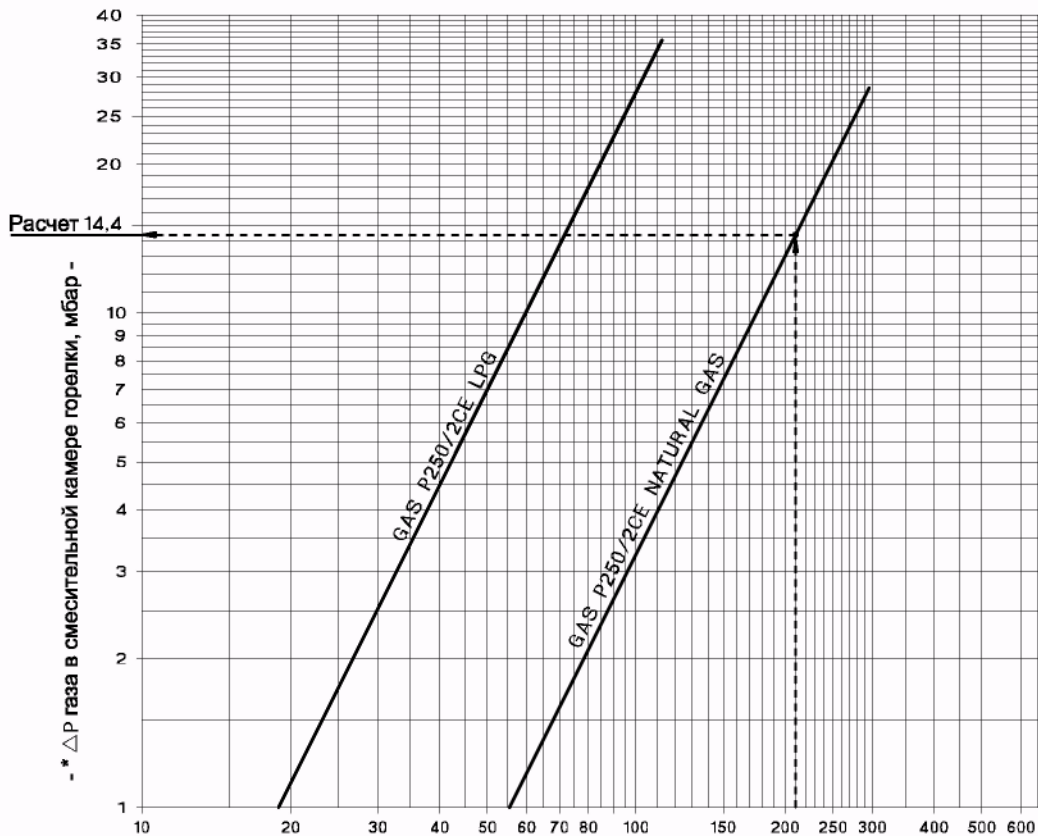
071025\_2C

10.01

**Диаграмма: ДАВЛЕНИЕ ГАЗА В СМЕСИТЕЛЬНОЙ КАМЕРЕ ГОРЕЛКИ - РАСХОД ГАЗА**

Примечание: 1 м<sup>3</sup>/ч природного газа = 8,550 ккал/ч

1 кг/ч сжиженного газа = 22,200 ккал/ч



**ПРИМЕР: ПРИРОДНЫЙ ГАЗ**

Требуемая мощность: 1.795.500 ккал/ч

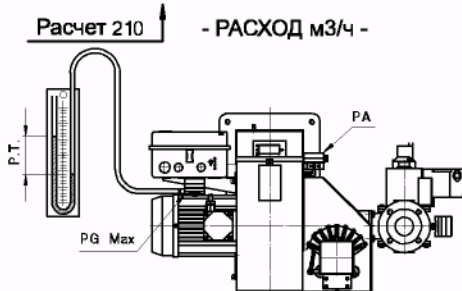
Расход природного газа:  $1.795.500 : 8,550 = 210$  м<sup>3</sup>/ч

P.T. = давление настройки горелки

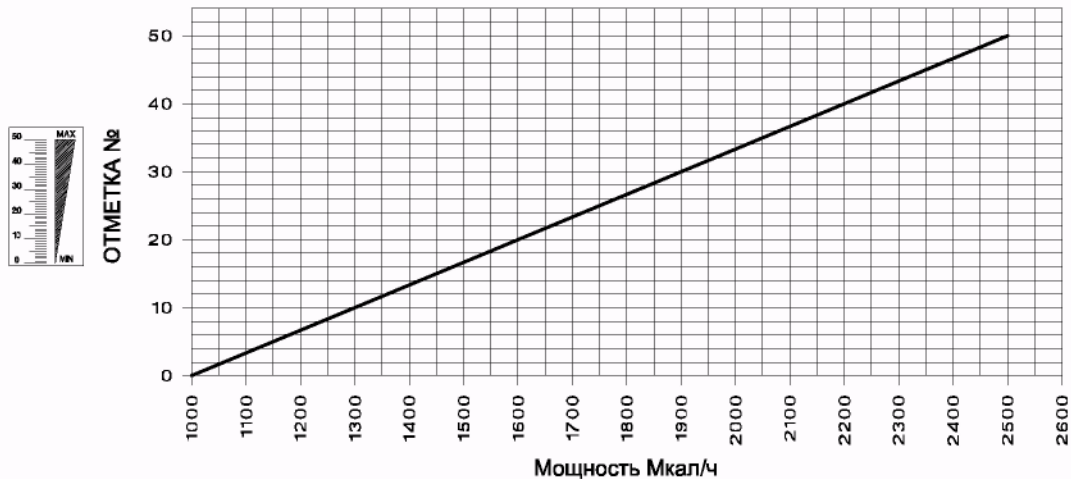
P.T. = (давление в смесительной камере + сопротивление камеры сгорания котла)

$\Delta P = 14,4$  мбар (см. диаграмму)

Расчет: если сопротивление камеры сгорания котла равно 4 мбар, то P.T. (природный газ) =  $14,4 + 4 = 18,4$  мбар



**Диаграмма: РЕГУЛИРОВКА ПОЛОЖЕНИЯ СМЕСИТЕЛЬНОГО КОМПЛЕКТА**







## ГОРЕЛКИ ГАЗОВЫЕ ДВУХСТУПЕНЧАТЫЕ

МОДЕЛИ: GAMMA GAS  
P250/2 CE  
G31 ( сжиженный газ)

071037\_2D

11

### ТАБЛИЦА НАСТРОЕК

Параметры заданы для сопротивления камеры сгорания равного 0,1 мбар. Окончательную настройку производить при помощи газоанализатора.

МОЩНОСТЬ		Регулир-ка смесит. комплекта	1-я СТУПЕНЬ			2-я СТУПЕНЬ		
1 ступ.	2 ступ.		Расход	Давление в смесит. камере	Угол откр. воздушной заслонки	Расход	Давление в смесит. камере	Угол откр. воздушной заслонки
Мкал/ч	Мкал/ч	Отметка №	м3/ч	мбар	$X^\circ$	м3/ч	мбар	$X^\circ$
600	1700	23	27	2	10°	76.5	16.5	30°
630	1800	26	28.5	2.3	10°	81	18.5	30°
660	1900	30	29.5	2.5	10°	85.5	20.6	40°
700	2000	33	31.5	2.8	10°	90	23	40°
730	2100	37	33	3	10°	94.5	25	50°
760	2200	40	34	3.3	15°	99	27.6	50°
800	2300	43	36	3.6	15°	103.5	30	60°
830	2400	47	37.5	3.9	15°	108	33	60°
860	2500	50	38.5	4.2	15°	112.5	35.7	70°

